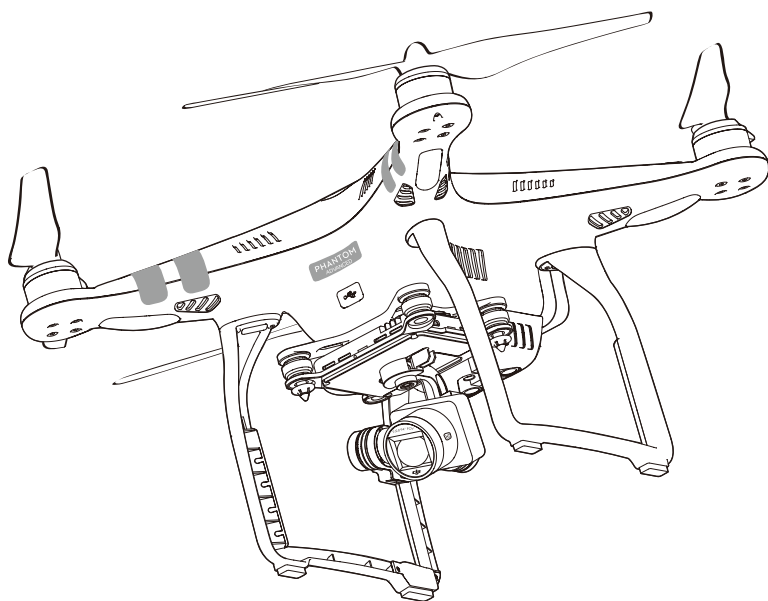


PHANTOM 3

ADVANCED

クイックスタートマニュアル

V1.2

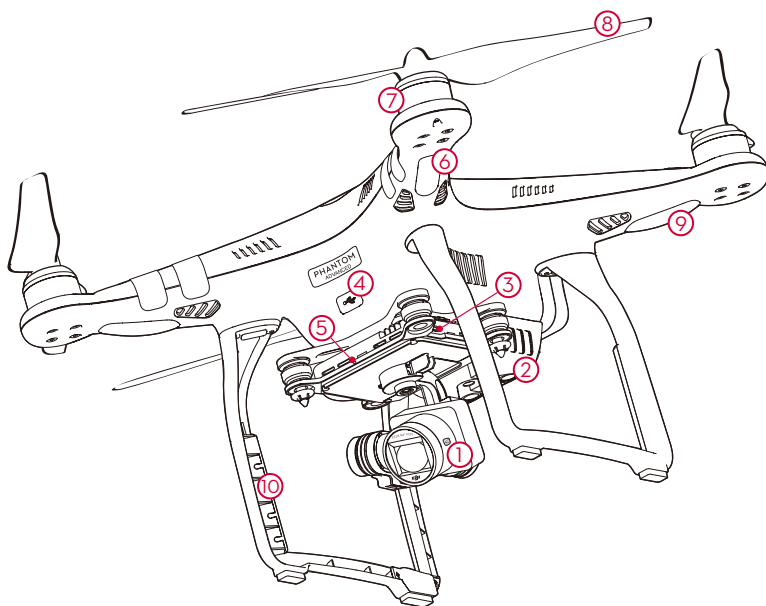


Phantom 3 Advanced

Phantomの世界へようこそ。

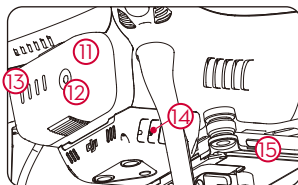
Phantom 3 Advancedに搭載しているカメラは1080p/60fps動画の撮影または12メガピクセル写真の撮影が可能です。

Phantom 3 Advancedの部品については、下記の図を確認してください。



1. ジンバルとカメラ
2. ビジョンポジショニングシステム
3. カメラMicro SDポート
4. 機体Micro USBポート
5. カメラLED インジケータ
6. フロントLED
7. モーター
8. プロペラ

9. 機体ステータスインジケータ
10. アンテナ
11. インテリジェントフライトバッテリー
12. 電源ボタン
13. バッテリーレベルインジケータ
14. リンクボタン
15. カメラMicro USBポート

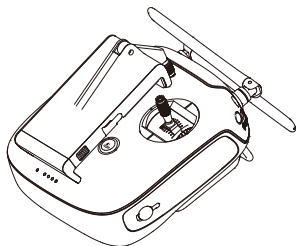


送信機

リモートコントローラは、16400フィート (5キロ) 以上離れてもPhantom 3 Advancedを操縦することが出来ます。指先でカメラコントロールも可能です。

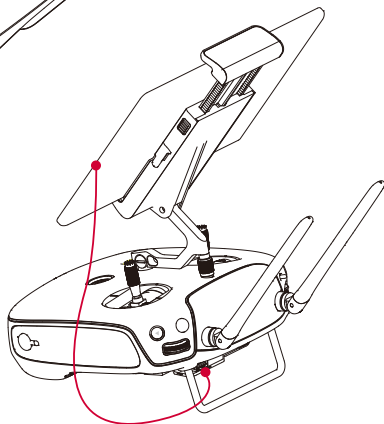
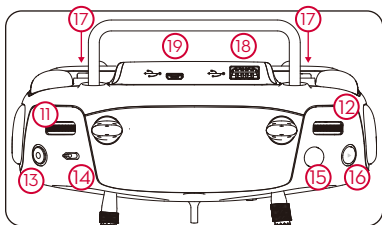
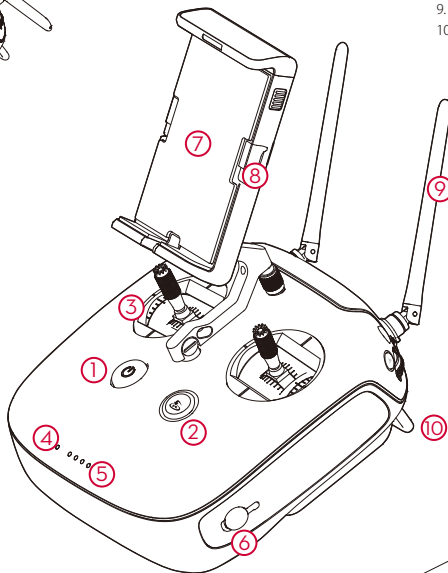
リポバッテリーとDJI ライトブリッジは送信機に内蔵されており、モバイル端末でカメラからのHD映像をリアルタイムで確認することができます。

1. 電源スイッチ
2. ゴーホームボタン(RTH)
3. コントローラースティック
4. 電源指示LED
5. バッテリー残量表示LED
6. 電源ポート
7. モバイルホルダー
8. 小型デバイスポジショニングタグ
(例: モバイルフォン)
9. アンテナ
10. ハンドルバー



折り畳み

11. ジンバルダイヤル
12. カメラ設定ダイヤル
13. ビデオレコーディングボタン
14. フライトモードスイッチ
15. シャッターボタン
16. 再生ボタン
17. C1/C2 ボタン (カスタマイズ可能)
18. USBポート
19. Micro USB ポート



モバイル端末との接続

*最大転送距離は実験環境でのテスト結果に基づいています。この統計データはあくまで参照にすぎず、あなたの飛行環境によって異なります。

安全なフライトのために

DJIは、安全に、責任を持って、スマートな方法でphantomを楽しむことを奨励します。このため、特にご自身の安全と周りの方々の安全のためフライトガイドラインを理解することが重要です。

1. 開けた場所で飛行する：いつも自由な場所と樹木、電力線、他の障害物がない場所で飛行します。必ず人や動物の上または近くに飛行しないようにしましょう。
2. 常に制御を維持する：たとえDJIの自動操縦機能（例：自動離陸、自動着陸およびゴーホーム）を起動しても、常にリモコンを持って、飛行中の機体の制御を維持しましょう。
3. 視線を維持する：常に目の前で機体を保ち、このため、建物やその他の障害物の後ろに飛行しないようにしましょう。
4. 飛行高度を監視する：フルサイズの機体と他の航空交通の安全のため、常に地上400フィート（120メートル）よりも低い高度で飛行しましょう。

安全ビデオと安全機能の詳細については（例：飛行禁止ゾーン）、<http://flysafe.dji.com/no-fly>をご覧ください。



● コンパスのキャリブレーション

新しい場所でフライトを行うたびにコンパスキャリブレーションを必ず行ってください。コンパスは電磁気の干渉に非常に敏感です。電磁気の干渉がコンパスエラーを引き起こし、フライトパフォーマンスの低下や時に墜落という事態を招くことになります。最適なパフォーマンスのために、定期的なキャリブレーションが行われる必要があります。

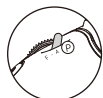
1. 磁鉄鉱、立体駐車場、および鉄筋コンクリート製地下室など強い磁気干渉がある場所でコンパスのキャリブレーションを行わないでください。
2. キャリブレーション中に、鍵や携帯電話など強磁性体を携帯しないでください。
3. 大きな金属物体の隣にキャリブレーションを行わないでください。
4. 機体のステータスLEDが赤く点灯している場合、再度キャリブレーションを行ってください。機体を地面に置いた後、ステータスLEDが赤と黄色に点滅している場合、コンパスは電磁気干渉を検出していますので、場所を変えてください。

● 環境に関する考慮

1. 悪天候で飛行しないでください。風（風速10 m/s以上）、雪、雨、霧を含みます。
2. 高層ビルや金属製構造物がコンパスの正確性に影響を及ぼしたり、GPSシグナルを遮断したりするので、開けた場所で飛行してください。
3. 障害物、人集り、電力線、樹木及び水近くを避けてください。
4. 電磁干渉を最小限に抑えるために、携帯電話基地局、無線転送塔、またはWi-Fiホット領域を含む高レベルで電磁波を発生する物の近くを飛行しないでください。
5. 機体やバッテリーの性能は、空気密度や温度などの環境要因で変化します。海拔19600フィート（6000メートル）以上を飛行する際にバッテリーと機体性能が低下するので、十分注意してください。
6. Phantom 3 Advancedは極地でPモードまたはGPSを使用することができません。ATTIモードとビジョンポジショニングの使用ができます。

● P Mode

このモードの時、強いGPS信号があり、ビジョンポジショニングシステムを使用して屋内外の正確な位置にホバリングすることができます。また、屋外であれば、このモードはホームポイントがロックされていることを意味し、コントロールを失った場合、ゴーホームすることができます。



フライトモードスイッチをPポジションに切り替えるとPモードを有効になります。

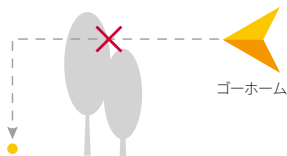
Pモードは3つの状態があります

P-GPS：GPS信号は開けた屋外で最適です。GPS信号が強いときPhantom 3 AdvancedはGPSを利用して所定の位置でホバリングします。
P-OPTI：GPS信号がない場合、機体はビジョンポジショニングシステムを使用して正確にホバリングすることができます。P-ATTI：GPSやビジョンポジショニングシステムのいずれも有効ではない場合は、機体は気圧メーターのみを利用して高度を保たれます。そして、他のオンボードセンサーを利用して機体の姿勢位置を保たれます。
Phantom 3 Advancedは水の上、明確なパターンのない地面の上、または暗い環境下を飛んでいるときビジョンポジショニングシステムが正常に動作しない可能性があることご注意ください。



● ゴーホーム

GPS信号が強い場合には、機体はホームポイントを記録し、必要の際に、ホームポイントに戻ることができます。DJI GO アプリのGPS信号アイコンが黄色または緑色の場合GPS位置情報が記録されている。次の場合において、機体は自動的にホームポイントに戻ります（強いGPS信号を必要です）。
スマートRTH：リモートコントローラーまたはアプリのRTHボタンが押された場合。
ローバッテリーRTH：バッテリー残量が指定された閾値まで低下した場合、DJI GOアプリで設定します。
フェイルセーフRTH：リモコンの信号が失われた場合。

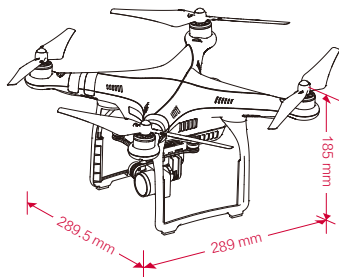


- ホームに帰還する間に、障害物避けるためユーザーは機体の高度を調整することができます。高層ビルがリモコンの信号に影響を及ぼすことがあります。フェイルセーフはコントローラーの信号が失われた場合に作動します。衝突を避けるために、近くにある建物よりも高いところを飛行してください。

付録

● 機体

重量 (バッテリー込み)	1280 g
最大上昇速度	5 m/s
最大下降速度	3 m/s
最大速度	16 m/s (ATTIモード、無風時)
最大飛行限界高度	6000 m
最大飛行時間	約23分
動作環境温度	0°C - 40°C
GPS	GPS/GLONASS



● ジンバル

操作可能範囲	ピッチ: -90° - +30°
--------	------------------

● ビジョンポジショニング

対応速度	8 m/s以下 (地上2mの時)
動作高度	30 cm - 300 cm
ホバリング範囲	30 cm - 300 cm
動作環境	適正な明るさ (15ルクス以上)、模様のある地表面

● カメラ

センサー	Sony EXMOR 1/2.3" Effective pixels: 12.4 M (total pixels: 12.76 M)
レンズ	FOV (視野角) 94° 20 mm (35 mm format equivalent) f/2.8
ISO レンジ	100-3200 (video) 100-1600 (photo)
エレクトロニックシャッタースピード	8 s - 1/8000 s
最大サイズ	4000×3000
写真モード	シングルモード

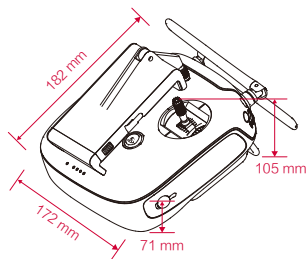
連射モード: 連射3/5/7枚
ブラケット: 3/5枚、0.7EVステップ
タイムラプス
UHD: 2.7K (2704×1520) 24/25/30p
FHD: 1920×1080 24/25/30/48/50/60p
HD: 1280×720 24/25/30/48/50/60p
40 Mbps
FAT32 (≤ 32 GB); exFAT (> 32 GB)
JPEG, DNG (RAW)
MP4/MOV (MPEG-4 AVC/H.264)
Micro SD, Max. capacity: 64GB. Class 10 or UHS-1 rating required
0°C - 40°C

ビデオ録画モード

最大書き込み速度	40 Mbps
対応ファイルシステム	FAT32 (≤ 32 GB); exFAT (> 32 GB)
写真	JPEG, DNG (RAW)
動画	MP4/MOV (MPEG-4 AVC/H.264)
対応SDカードタイプ	Micro SD, Max. capacity: 64GB. Class 10 or UHS-1 rating required
動作環境温度	0°C - 40°C

● 送信機

動作周波数	2.400 GHz - 2.483 GHz
通信距離	FCC仕様: 5 km; CE仕様: 3.5 km (障害物干渉なし)
出力ポート	USB
動作環境温度	0°C - 40°C
バッテリー	6000 mAh LiPo 2S
デバイスホルダー	Tablets and smartphones
送信機電源(EIRP)	FCC: 20 dbm; CE: 16 dbm
動作電圧	1.2 A @ 7.4 V



● 充電器

電圧	17.4 V
定格出力	57 W

● インテリジェントフライトバッテリー (PH3-4480 mAh-15.2 V)

容量	4480 mAh
電圧	15.2 V
タイプ	LiPo 4S
出力	68 Wh
重量	365 g
動作環境温度	-10°C - 40°C
最大充電電力	100 W

CE 1313

FCC ID: S33-WM3221503 FCC ID: S33-GL3001501

This device complies with part 15 of the FCC Rules.

Operation is subject to the following two conditions:

- (1) This device may not cause harmful interference, and
- (2) this device must accept any interference received, including interference that may cause undesired operation.

※ クイックスタートガイドは予告なく変更となることがあります。

Phantom 3 Advanced の準備

Phantom 3 Advancedを初めてご使用になる場合は、ユーザーマニュアルを読んでDJI GO アプリ又はDJIウェブサイトからビデオチュートリアルを視聴し、次の資料に目を通してからフライトを行ってください：Phantom 3 Advancedクイックスタートガイド、Phantom 3 安全飛行ガイドライン及び免責声明、Phantom 3 インテリジェントフライトバッテリー、部品リスト。

1. DJI GO アプリのダウンロード

アプリストアまたはグーグルプレイでDJI GO を検索してモバイル端末にダウンロードしてください。



DJI GO app

2. チュートリアルビデオの視聴

www.dji.com またはDJI GOアプリからチュートリアルビデオを視聴することができます。

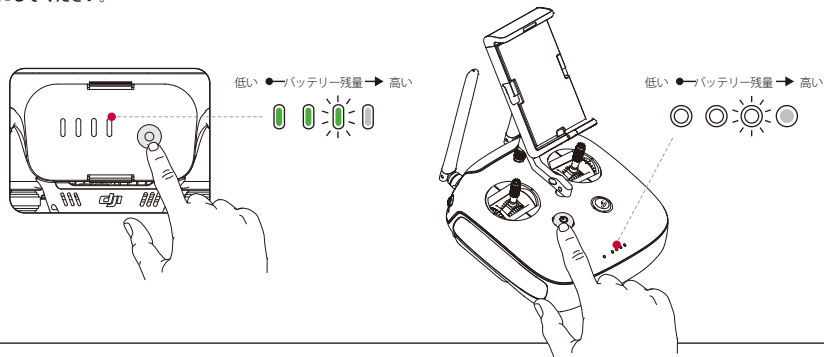


チュートリアルビデオ

 性能発揮するため、以下のデバイスを推奨します。Android 4.1.2 以上もしくはiOS 8.0 以上。

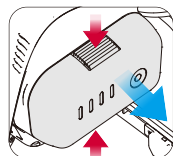
3. バッテリー残量の確認

インテリジェントフライトバッテリーと送信機の電源ボタンを一度押し、バッテリー残量を確認してください。初回使用前に必ずフル充電にしてください。

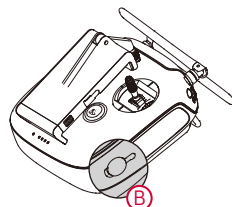
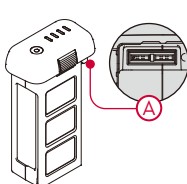
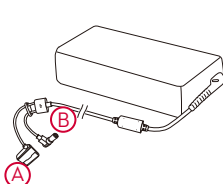


4. 充電

- 必ず Phantom 3 Advanced 専用の充電器をご使用ください。充電する前に、インテリジェントフライトバッテリーは機体から出してください。
- 充電前バッテリーの電源を切ってください。
- 充電器は100-240V 50/60Hzの電源へ繋いでください。
- 充電器とインテリジェントフライトバッテリーまたは送信機を接続してください。LEDは現在の充電レベルを表示されています。フル充電になった際にLEDが消灯します。

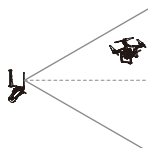


インテリジェントフライトバッテリーは機体から出してください

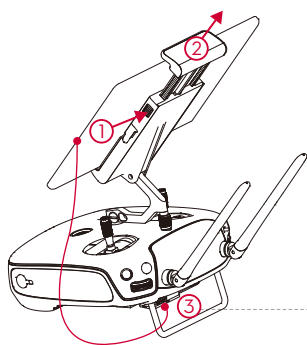
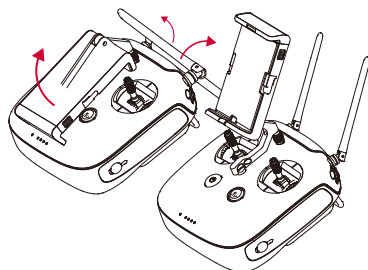


5. 送信機の準備

モバイル端末ホルダーをお好きな位置に傾けて、アンテナを図が示すように調節してください。アンテナの位置によって送信機の強さが変わります。



機体とリモートコントローラーの間の送信シグナルは最適送信範囲内にある時に最大のパフォーマンスを発揮します。シグナルが弱い場合、機体をリモートコントローラーに近づけると最適なシグナルパフォーマンスを得ることができます。



- ① クランプを解除するためにモバイル端末ホルダーの横ボタンを押してください。
- ② モバイル端末をクランプに置いて、クランプを調節してモバイル端末をしっかりと固定してください。
- ③ USBケーブルを使ってモバイル端末をリモートコントローラーに接続してください。ケーブルの一方をモバイル端末に接続し、もう一方をリモートコントローラーの後ろにあるUSBポートに接続してください。



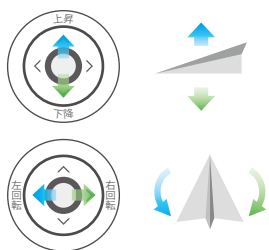
⚠ 電波干渉を避けるために、他の2.4GHz端末を同時に使用しないでください。

6. 送信機の操作

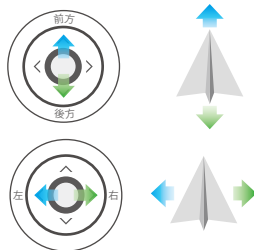
送信機は出荷時モード2に設定されています。(スロットルは左側のスティックでコントロールします) ジンバルダイヤルを使ってカメラのチルト操作を行います。

モード2を変更したい場合は、DJI GO Appの送信機設定で変更してください。

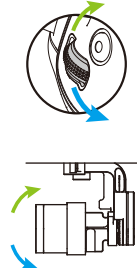
左スティック



右スティック



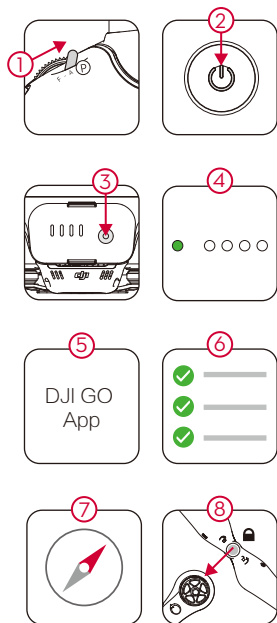
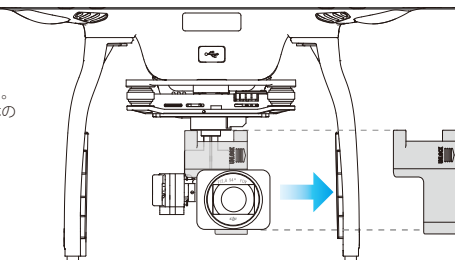
ジンバルダイヤル



⚠ DJI GOアプリを使って、送信機を異なるモードに設定することができます。

7. フライトの準備

右に示すように、ジンバルランプを取り外します。Phantom 3 Advancedを開けた場所の平らな地面に、機体の正面が操縦者に向かないように置きます。



- 1 フライトモードスイッチを右側に入れてPモードを選択してください。Pモードはポジションングモード、AモードはATTIモード、Fモードはファンクションモードです。
- 2 一回リモコンの電源ボタンを押して、解放して、そしてもう一回電源ボタンを2秒間押し続けて解放して、リモコンの電源をオンになります。
- 3 ファントムにインテリジェントフライトバッテリーを挿入します。一回バッテリーの電源ボタンを押して、解放して、そしてもう一回電源ボタンを2秒間押し続けて解放して、バッテリーの電源をオンになります。セルフチェック完了まで待つ、その間、機体を動かさないでください。
- 4 リモコンのLEDは緑を確認し、それが準備完了を示します。
- 5 モバイル端末と送信機がケーブルで接続されていることを確認してください。DJI GOアプリを起動し、アプリの指示に従ってください。
- 6 DJI GOアプリを起動し、「カメラ」をタップします。チェックリストを使って機体が正常に起動していることを確認してください。DJI GOアプリを初めて起動する場合、初心者モード初期設定で有効になっています。機体の高度及び飛行距離が初心者モードによって制限されています。初めて機体を使用する場合は、初心者モードでフライトすることをお勧めします。DJI GOアプリの設定ページで初心者モードを解除することができます。
- 7 「ステータスバー」をタップし、「キャリブレーション」を選択して、コンパスを校正します。その後、画面の指示に従ってください。
- 8 黒いナットのプロペラを黒い軸のモーターに取り付け、反時計回りに回転させてしっかりと締め付けてください。グレーナットのプロペラを黒ではない軸のモーターに取り付けて、時計回りに回転させてしっかりと締め付けてください。全てのプロペラがきちんと固定されているか確認してください。

- 飛行前、すべてのプロペラは正しい色と一致して、そして手で締めてください。
- 写真やビデオを撮りたい場合は、カメラのMicro SDカードスロットにSDカードを挿入します。
- Pモードでフライトモードスイッチはデフォルトでロックされています。スイッチのロックを解除する方法については、ユーザーズマニュアルを参照してください。
- Pモードではない場合、Phantom 3 Advancedは高度のみ維持します、場所は維持しません。風やユーザーの入力より機体が行くことがあります。ゴーホームはFモードでは使用できません。

8. フライト

安全飛行(GPS)

離陸する前に、DJI GOアプリで機体ステータスバーに「安全飛行 (GPS)」又は「安全飛行 (non-GPS)」が表示されているか確認してください。

● 自動離陸/自動着陸

DJI GOアプリのカメラ画面内のボタンのタップで自動的に離着陸することができます。



をタップし、自動離陸を確認します。機体は自動的に離陸し、1.2メートルまで上空でホバリングを始めます。

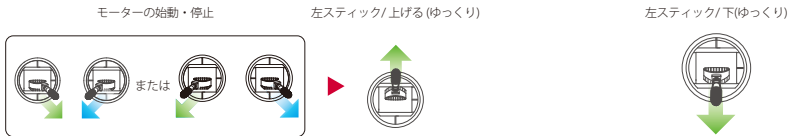


をタップし、自動着陸を確認します。

● 手動での離着陸

両方のコントロールスティックを斜め下の内側または外側に引いてください。スティックを戻すとモーターが始動します。離陸するために、左（スロットル）スティックをゆっくりと押ししてください。

機体を降下させる為に、機体が地面に接するまでゆっくりと左（スロットル）スティックを引いてください。モーターを停止させるために、両方のコントロールスティックを斜め下の内側または外側に引いてください。



- ⚠️ ● 飛行中、モーターを停止させないでください。墜落の危険があります。着陸及び損傷または傷害のリスクを回避する場合のみ、モーターを停止することができます。
- 深刻なローバッテリー警告が出ている時、機体は離陸することができません。
- 気温が低い場合、必ずインテリジェントフライトバッテリーをウォームアップしてください。DJI GOアプリに警告が表示されます。
- プロペラの回転中はとても危険です。近くに人がいる時にモーターを始動しないでください。また、常に広い場所でフライトを行ってください。
- フライト中にモーターを停止しないでください。着陸後、送信機の電源をオフにする前に、機体の電源をオフにしてください。

● ゴーホーム

1. ボタンの周りのLEDが白く点滅するまでゴーホームボタンを長押しすると、ゴーホームを開始します。もう一度押すと停止します。

2. バッテリーレベルが特定の閾値まで低下すると、DJI GOアプリがニューザーに警告を通知します。この警告閾値はDJI GOアプリから設定することができます。深刻なローバッテリーレベル警報に達するとすぐに機体は着陸します。

3. フェイルセーフ：送信機がシグナルを失ったとき、Phantom 3 AdvancedはRTHモードに入ります。



RTH ボタン



アプリ上の RTH ボタン

- ⚠️ ● リターントゥーホームの眼、障害物を避けるためにユーザーは機体の高度を調節することができます。

付録

機体ステータスインジケータ

- ゆっくり：安全飛行できます、GPS有効
- X2 ダブル：ビジョンポジショニングシステム稼働中、GPSなし
- ゆっくり：P-ATTIまたはATTI
- 速い：リモートコントローラーがリンクされていない
- ゆっくり：ローバッテリーレベル警報
- 速い：深刻なローバッテリーレベル警報
- 点灯：深刻なエラー
- 交互に点滅：コンパス校正が必要

リモートコントローラーステータスLED

- 送信機は正常、機体に接続されていません
- 送信機は正常、機体に接続されています
- B-B-B... 機体ローバッテリー警報または送信機エラー
- B—B—... 送信機は5秒間アイドルリング状態

カメラの使い方

- 送信機のカメラ設定ダイヤルまたはDJI GOアプリを通じてカメラパラメーターを設定することができます。シャッターボタン/ビデオレコードボタンをおして写真、映像撮影をします。
- カメラダイヤルを使ってジンバルの傾きを調整してください。
- DJI GOアプリを通じてSDカードから写真やビデオをダウンロードしてください。SDカードリーダーを使ってファイルをPCに書き出すことができます。



PHANTOM 3

ADVANCED